

uponor

Wehotek

PUTKIKANNAKKEET

RÖRUPPHÄNGNINGAR

PIPE SUPPORTS



Eristettyjen Wehotek-putkien kannakointi

Putkielemtti kannakoidaan allamainituilla kannakkeilla kuori-putkesta tai erillisiä liukuholkkeja käyttäen.

Putkien pituussuuntaisliikkeiden ohjaamiseen käytetään PE-liuku-profiililla varustettuja Wehotek-liukualustoja. Alustat kiinnitetään ruuvi- tai hitsausliitoksin asennuskohtaan (sivu 5).

Seinäasennuksissa voidaan käyttää Wehotek-kannake/PE-liukuholk-kiyhdistelmää putkien pituus-suuntaisliikkeiden ohjaamiseen. Kannakkeet kiinnitetään ruuvi- tai hitsausliitoksin asennuskohtaan (sivu 7).

Putkien sivuttaisliikkeiden ohjaamiseen käytetään Wehotek-sivuttais-liikealustoja. Alustat kiinnitetään

ruuvi- tai hitsausliitoksin asennuskohtaan (sivu 6).

Wehotek-kannakkeet, -liukualustat ja -sankaparit toimitetaan vakioina S235JR teräksestä ja kuumasinkittyinä SFS-EN ISO 1461 mukaan. Pultit ja mutterit eivät sisälly toimitukseen.

Upphängning av isolerade Wehotek-rör

Rörelementen hängs upp med hjälp av Wehotek-rörupphängningar från mantelröret eller genom att använda lösa glidholkar.

För att styra elementens axiella rörelser används Wehotek-glidunderlägg, som är försedda med PE-glidprofil. Glidunderläggen svetsas fast eller monteras med skruvar (sid. 5).

Vid väggmontage används Wehotek-rörupphängning/PE-glidholkskombination för att styra elementens axiella rörelser. Rörupphängningarna svetsas fast eller monteras med skruvar (sid. 7).

Elementens sidorörelser kan styras med hjälp av Wehotek-sidorörelseunderlägg, som är försedda med PE-glidprofil (sid. 6).

Wehotek-rörupphängningar, -glidunderlägg och -klamrar tillverkas som standard av stålmaterial S235JR och är varmförzinkade enligt SFS-EN ISO 1461.

Wehotek-rörupphängningar, -glidunderlägg och -klamrar levereras utan bultar och muttrar.

Supporting pre-insulated Wehotek pipes

Pipe elements are supported with Wehotek pipe supports. They are either clamped to the jacket pipe or to separate PE sliding sleeves.

Wehotek sliding bases with PE sliding profiles are used to control longitudinal movement of the pipes. The sliding bases are either welded to the construction or attached with screws (page 5).

In wall mounted pipes a Wehotek

pipe support/PE sliding sleeve combination can be used to control longitudinal movement. The supports are in this case either welded to the construction or attached with screws (page 7).

Wehotek laterally sliding bases with PE sliding profiles are used to control lateral movement of the pipes. The sliding bases are either welded to the construction or attached with screws (page 6).

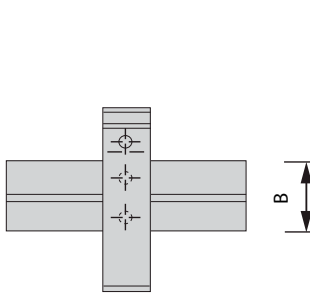
Wehotek pipe supports, sliding bases and clamps are normally made of steel material S235JR and are hot galvanized according to SFS-EN ISO 1461.

Wehotek pipe supports, sliding bases and clamps are delivered without screws and nuts.

Pidätämme oikeuden muutoksiin.
Vi förbehåller oss rätten till ändringar.
All rights reserved. Päivitetty/Rev./Updated 03/2014.

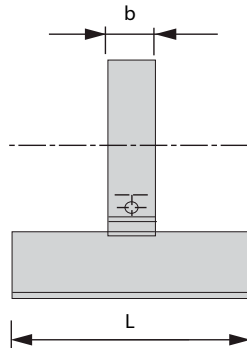
WEHOTEK-kannake

• kuumasinkitty



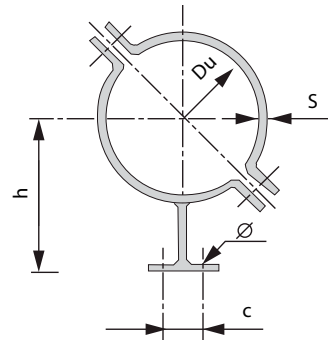
WEHOTEK-rörupphängning

• varmförzinkad



WEHOTEK pipe support

• hot galvanized

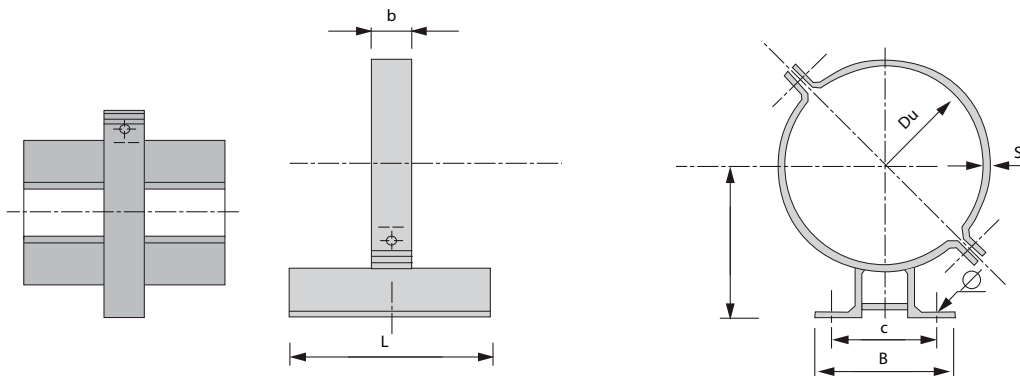


| Du [mm] | s x b [mm] | B [mm] | h [mm] | c [mm] | Ø [mm] | Pultit Bultar Screws | L [m] | m [kg] |
|---------|------------|--------|--------|--------|--------|----------------------|-------|--------|
| 90 | 6 x 40 | 60 | 110 | 36 | 12 | M 10 | 200 | 2,0 |
| 100 | 6 x 40 | 60 | 116 | 36 | 12 | M 10 | 200 | 2,1 |
| 110 | 6 x 40 | 60 | 122 | 36 | 12 | M 10 | 200 | 2,1 |
| 125 | 6 x 40 | 60 | 130 | 36 | 12 | M 10 | 200 | 2,2 |
| 140 | 6 x 40 | 120 | 138 | 65 | 14 | M 12 | 250 | 5,2 |
| 160 | 8 x 50 | 120 | 148 | 65 | 14 | M 12 | 250 | 5,4 |

Nimeäminen: PK Du, esimerkki PK0110

Benämning: PK Du, exempel: PK0110

Product name: PK Du, example: PK0110



| Du [mm] | s x b [mm] | B [mm] | h [mm] | c [mm] | Ø [mm] | Pultit Bultar Screws | L [m] | m [kg] |
|---------|------------|--------|--------|--------|--------|----------------------|-------|--------|
| 180 | 8 x 50 | 180 | 155 | 130 | 14 | M 12 | 250 | 5,4 |
| 200 | 8 x 50 | 180 | 163 | 130 | 14 | M 12 | 250 | 5,6 |
| 225 | 8 x 50 | 180 | 177 | 130 | 14 | M 12 | 250 | 5,8 |

Nimeäminen: PK Du, esimerkki PK0180

Benämning: PK Du, exempel: PK0180

Product name: PK Du, example: PK0180

WEHOTEK-kannake

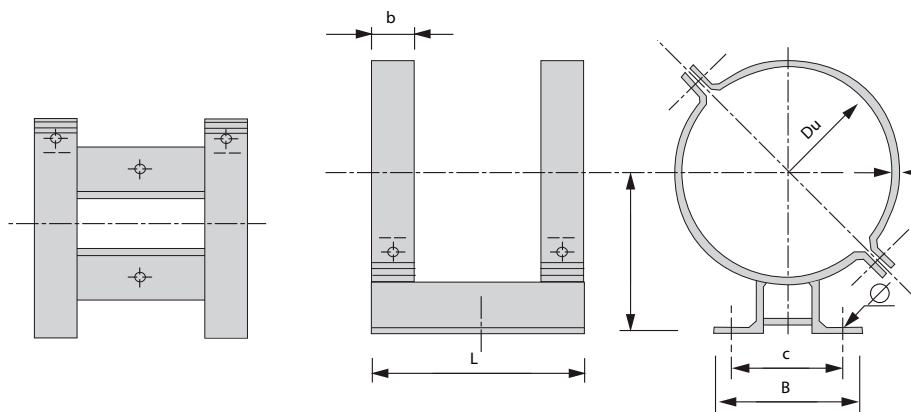
- kuumasinkitty

WEHOTEK-rörupphängning

- varmförzinkad

WEHOTEK pipe support

- hot galvanized



| Du [mm] | s x b [mm] | B [mm] | h [mm] | c [mm] | Ø [mm] | Pultit Bultar Screws | L [m] | m [kg] |
|------------|---------------|-----------|-----------|-----------|-----------|----------------------------|----------|-----------|
| 250 | 8 x 50 | 180 | 190 | 130 | 14 | M 12 | 250 | 9,5 |
| 280 | 8 x 50 | 180 | 205 | 130 | 18 | M 16 | 250 | 9,9 |
| 315 | 8 x 60 | 250 | 226 | 190 | 18 | M 16 | 300 | 14,9 |
| 355 | 8 x 60 | 250 | 247 | 190 | 18 | M 16 | 300 | 15,8 |
| 400 | 8 x 60 | 250 | 271 | 190 | 18 | M 16 | 300 | 16,9 |
| 450 | 8 x 60 | 360 | 290 | 290 | 18 | M 16 | 350 | 21,8 |
| 500 | 8 x 60 | 360 | 318 | 290 | 18 | M 16 | 350 | 22,9 |
| 560 | 10 x 70 | 360 | 352 | 290 | 18 | M 16 | 350 | 32,2 |
| 601 | 10 x 70 | 360 | 375 | 290 | 18 | M 16 | 350 | 34,0 |
| 630 | 10 x 70 | 360 | 390 | 290 | 18 | M 16 | 350 | 33,2 |
| 676 | 10 x 70 | 500 | 385 | 460 | 18 | M 16 | 400 | 41,6 |
| 710 | 10 x 70 | 500 | 406 | 460 | 18 | M 16 | 400 | 42,5 |
| 762 | 10 x 70 | 500 | 435 | 460 | 18 | M 16 | 400 | 44,5 |
| 800 | 10 x 70 | 500 | 456 | 460 | 18 | M 16 | 400 | 45,8 |
| 858 | 10 x 70 | 650 | 480 | 595 | 18 | M 16 | 400 | 54,9 |
| 900 | 10 x 70 | 650 | 505 | 595 | 18 | M 16 | 400 | 56,4 |
| 965 | 10 x 70 | 650 | 545 | 595 | 18 | M 16 | 400 | 58,4 |
| 1000 | 10 x 70 | 750 | 559 | 685 | 18 | M 16 | 400 | 67,0 |
| 1117 | 10 x 70 | 750 | 636 | 689 | 18 | M 16 | 400 | 70,5 |
| 1200 | 10 x 70 | 750 | 680 | 685 | 18 | M 16 | 400 | 74,0 |

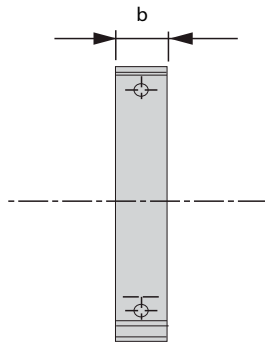
Nimeäminen: PK Du, esimerkki: PK0250

Benämning: PK Du, exempel: PK0250

Product name: PK Du, example: PK0250

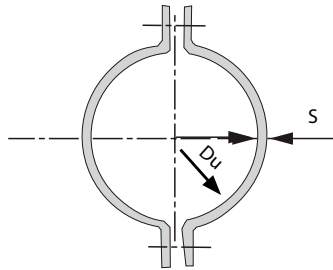
WEHOTEK-sankapari

- kuumasinkitty



WEHOTEK-klamrar

- varmförzinkade



WEHOTEK clamps

- hot galvanized

| Du [mm] | s x b [mm] |
|------------|---------------|
| 90 - 140 | 6 x 40 |
| 160 - 280 | 8 x 50 |
| 315 - 500 | 8 x 60 |
| 560 - 1200 | 10 x 70 |

Nimeäminen: PS Du, esimerkki: PS0110

Benämning: PS Du, exempel: PS0110

Product name: PS Du, example: PS0110

WEHOTEK-liukualusta

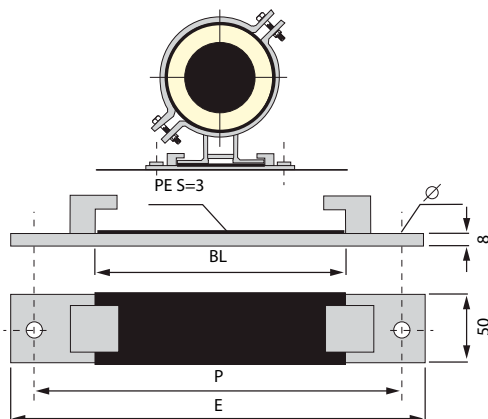
- kuumasinkitty
- varustettu PE-liukuprofililla
- valitaan kannakkeen B-mitan mukaan

WEHOTEK-glidunderlägg

- varmförzinkat
- utrustad med PE-glidprofil
- väljs utifrån rörupphängningens B-mått

WEHOTEK sliding base

- hot galvanized
- with PE sliding profile
- chosen according to the pipe supports B-measure



| BL [mm] | P [mm] | E [mm] | Ø [mm] |
|------------|-----------|-----------|-----------|
| 64 | 154 | 186 | 12 |
| 124 | 214 | 246 | 14 |
| 184 | 274 | 306 | 14 |
| 254 | 344 | 374 | 18 |
| 364 | 454 | 486 | 18 |
| 506 | 600 | 642 | 18 |
| 656 | 750 | 792 | 18 |
| 756 | 850 | 892 | 18 |

Nimeäminen: BL xxx, esimerkki: BL254

Benämning: BL xxx, exempel: BL254

Product name: BL xxx, example: BL254

WEHOTEK
-sivuttaisliikealusta

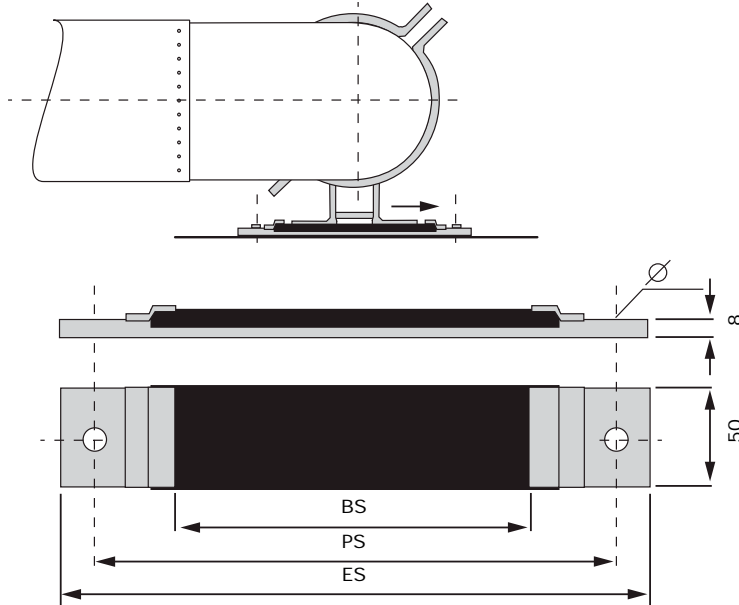
- kuumasinkitty
- varustettu PE-liukuprofiililla

WEHOTEK
-sidoglidunderlägg

- varmförzinkat
- utrustat med PE-glidprofil

WEHOTEK
-laterally sliding base

- hot galvanized
- with PE sliding profile



| BS [mm] | PS [mm] | ES [mm] | Ø [mm] |
|---------|---------|---------|--------|
| 185 | 275 | 310 | 14 |
| 435 | 525 | 560 | 14 |
| 635 | 725 | 760 | 18 |
| 735 | 825 | 860 | 18 |
| 835 | 925 | 960 | 18 |

Suurin liikevara/Max rörelse/Max movement [mm]

| Du [mm] | BS 185 | BS 435 | BS 635 | BS 735 |
|---------|--------|--------|--------|--------|
| 110 | 125 | 375 | 575 | 675 |
| 125 | 125 | 375 | 575 | 675 |
| 140 | 60 | 315 | 515 | 615 |
| 160 | 60 | 315 | 515 | 615 |
| 180 | - | 255 | 455 | 555 |
| 200 | - | 255 | 455 | 555 |
| 225 | - | 255 | 455 | 555 |
| 250 | - | 255 | 455 | 555 |
| 280 | - | 255 | 455 | 555 |
| 315 | - | 185 | 385 | 485 |
| 355 | - | 185 | 385 | 485 |
| 400 | - | 185 | 385 | 485 |
| 450 | - | 75 | 275 | 375 |
| 500 | - | 75 | 275 | 375 |
| 560 | - | 75 | 275 | 375 |
| 630 | - | 75 | 275 | 375 |

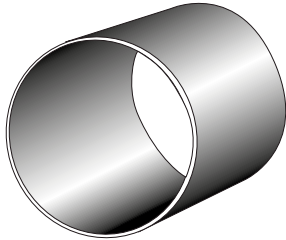
Nimeäminen: BS xxx, esimerkki: BS185

Benämning: BS xxx, exempel: BS185

Product name: BS xxx, example: BS185

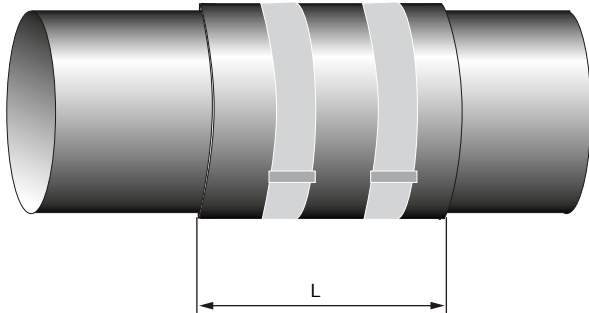
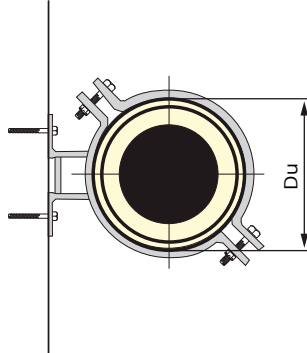
WEHOTEK-kannake + PE-liukuholkki

- valitaan kuoriputkea seuraava suurempi halkaisija



WEHOTEK-rörupphängning + PE-glidholk

- väljs en storlek större än mantelrörets storlek



WEHOTEK pipe support + PE sliding sleeve

- choose one size larger than that of the jacket pipe

| Du [mm] | L [mm] |
|------------|-----------|
| 110 | 200 |
| 125 | 200 |
| 140 | 200 |
| 160 | 250 |
| 180 | 250 |
| 200 | 300 |
| 225 | 300 |
| 250 | 350 |
| 280 | 350 |
| 315 | 400 |
| 335 | 400 |
| 400 | 600 |
| 450 | 600 |
| 500 | 600 |
| 560 | 700 |

Nimeäminen: PKH Du + PK Du, esimerkki: PKH0225 + PK0225

Benämning: PKH Du + PK Du, exempel: PKH0225 + PK0225

Product name: PKH Du + PK Du, example: PKH0225 + PK0225

Uponor Infra Oy

Kappelinmäentie 240, PL 21
65101 Vaasa

T 020 129 211
F 020 129 2098
W www.uponor.fi
E asiakaspalvelu.infra@uponor.com

Uponor Infra AB

Industrivägen 11
51381 Fristad
Sverige

T 033-17 25 00
F 033-17 26 17
W www.uponor.se
E infrastruktur.se@uponor.com

uponor